

**HUAWEI *Ascend* P7**  
Quick Start Guide





**dts**<sup>®</sup>  
S o u n d

For DTS patents, see <http://patents.dts.com>. Manufactured under license from DTS Licensing Limited. DTS, the Symbol, & DTS and the Symbol together are registered trademarks, and DTS Sound is a trademark of DTS, Inc. © DTS, Inc. All Rights Reserved.

Please visit

<http://consumer.huawei.com/en/support/hotline>  
for recently updated hotline and email address in  
your country or region.

Model: HUAWEI P7-L10



31010RWY\_01

# Contents

English . . . . .	1
Français . . . . .	4
香港繁體 . . . . .	7
Indonesia . . . . .	10
Melayu . . . . .	13
Português . . . . .	16
Tiếng Việt . . . . .	19
ภาษาไทย . . . . .	22

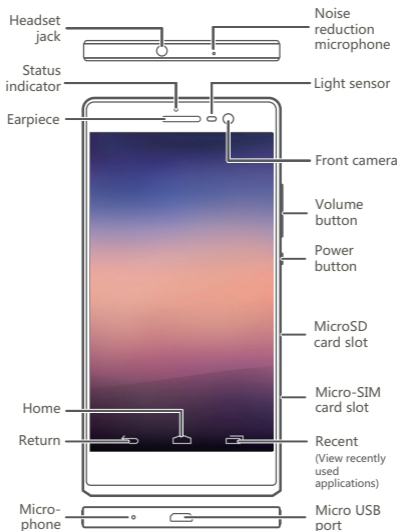


# Your phone at a glance

Thank you for choosing the HUAWEI Ascend P7.

Before you start, let's take a look at your new phone.

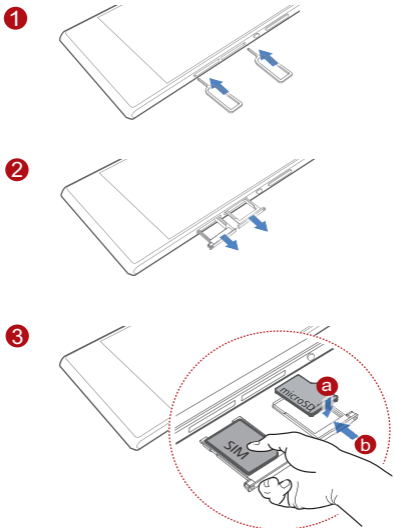
Press the power button to turn on or turn off the screen.



# Installing the SIM card

- ⊘ Exercise caution when using the SIM eject tool to avoid injury or damaging your phone. Keep it away from children.

Follow the instructions in the figures below to install your micro-SIM card. Then press and hold the power button to power on your phone.




# More information

For the full user guide, go to

<http://consumer.huawei.com/en/> and search for P7.

## **Want to learn more about Huawei Emotion UI?**

Visit <http://en.ui.vmall.com/> for the latest information.

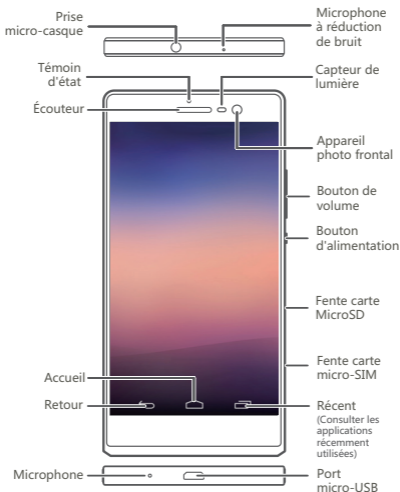
-  This guide is for reference only. The actual product, including but not limited to the color, size, and screen layout, may vary. All statements, information, and recommendations in this guide do not constitute a warranty of any kind, express or implied.

# Prise en main du téléphone

Nous vous remercions d'avoir choisi le HUAWEI Ascend P7.

Avant de commencer, jetons un coup d'œil à votre nouveau téléphone.

Appuyez sur le bouton d'alimentation pour allumer ou éteindre l'écran.

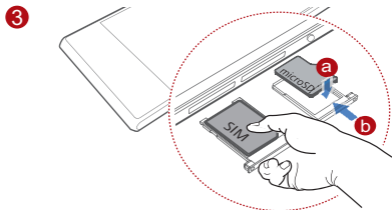




# Installer la carte SIM

- ⊘ Manipulez avec précaution l'outil d'extraction de la carte SIM afin d'éviter de vous blesser ou d'endommager votre téléphone. Tenez l'outil à l'écart des enfants.

Reportez-vous aux instructions dans les figures ci-dessous pour installer votre carte micro SIM. Puis maintenez enfoncé le bouton marche/arrêt pour allumer votre téléphone.



Ce guide est fourni à titre de référence uniquement. Le produit réel, y compris sa couleur, sa taille et la disposition de l'écran, peut s'avérer différent. Les déclarations, informations et recommandations de ce guide ne constituent aucunement une garantie, expresse ou tacite.

# 手機功能一覽

感謝您選購 HUAWEI Ascend P7。

開始使用前，讓我們一睹新手機的迷人風采。

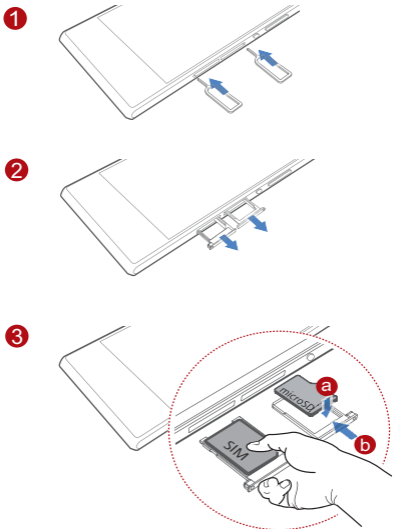
按下電源按鈕開啟或關閉屏幕。



# 安裝 SIM 卡

⊘ 使用 SIM 卡退出工具時請務必謹慎，以避免受傷或損毀您的手機。請勿讓孩童靠近。

按照下圖的說明安裝您的微型 SIM 卡。然後長按電源鍵以開啟手機。



本手冊只供參考。實際產品，包括但不限於顏色、大小及螢幕佈局可能有異。本手冊中所載的全部聲明、資訊及建議不構成任何明示或暗示的保證。

# Sekilas tentang ponsel Anda

Terima kasih telah memilih HUAWEI Ascend P7.

Sebelum Anda memulai, mari kita lihat ponsel baru Anda.

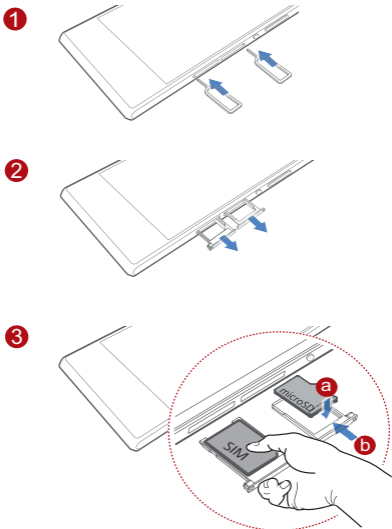
Tekan tombol daya untuk menghidupkan atau mematikan layar.



# Memasang kartu SIM

- ⊘ Berhati-hatilah saat menggunakan alat pelontar SIM untuk menghindari cedera atau rusak pada ponsel Anda. Jauhkan dari anak-anak.

Ikuti petunjuk pada gambar di bawah untuk memasang kartu SIM mikro Anda. Lalu tekan dan tahan tombol daya untuk menghidupkan daya ponsel Anda.



Panduan ini hanya untuk referensi. Produk yang sebenarnya, termasuk tetapi tidak terbatas pada warna, ukuran, dan tata letak layar, dapat berbeda. Semua pernyataan, informasi, dan rekomendasi dalam panduan ini tidak memberikan jaminan dalam bentuk apa pun, baik secara tersurat maupun tersirat.



# Telefon anda sekilas pandang

Terima kasih kerana memilih HUAWEI Ascend P7.

Sebelum mulakan, mari lihat telefon baru anda.

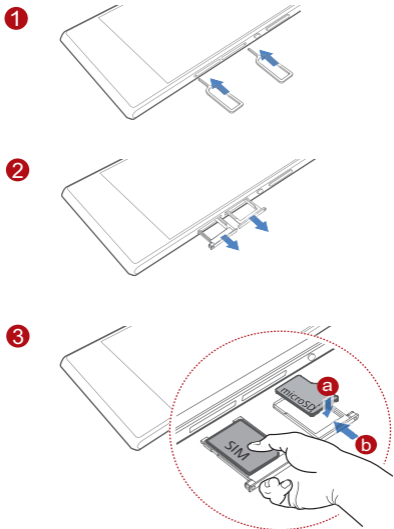
Tekan butang kuasa untuk menghidupkan atau menutup skrin.



# Memasukkan kad SIM

- ⊘ Sentiasa berhati-hati semasa menggunakan alat lenting SIM untuk mengelakkan kecederaan atau merosakkan telefon anda. Jauhkan daripada kanak-kanak.

Ikut arahan dalam rajah di bawah untuk memasukkan kad SIM mikro anda. Kemudian tekan terus butang kuasa untuk menghidupkan telefon anda.

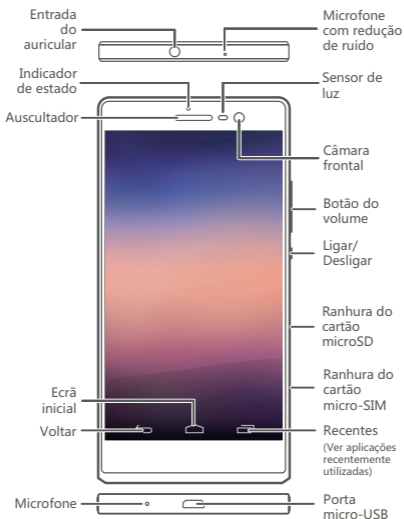


Panduan ini adalah untuk rujukan sahaja. Produk sebenar, termasuk tetapi tidak terhad kepada warna, saiz, dan susun atur skrin, mungkin berbeza. Semua pernyataan, maklumat, dan cadangan dalam panduan ini tidak membentuk jaminan dalam apa-apa cara, secara nyata atau tersirat.

# Introdução ao telefone

Muito obrigado por ter escolhido o HUAWEI Ascend P7. Antes de começar, uma pequena introdução do seu novo telefone.

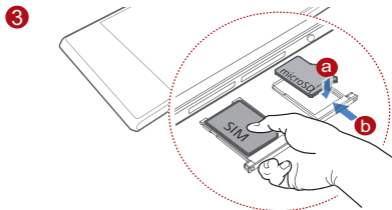
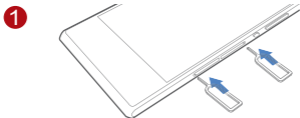
Pressione o botão de ligar/desligar para ligar o ecrã.



# Instalar o cartão SIM

- ⊘ Atenção ao usar a ferramenta de ejeção SIM para evitar ferimentos ou danificar o telefone. Manter afastado das crianças.

Siga as instruções nas figuras abaixo para instalar o cartão micro SIM. Em seguida, premir continuamente o botão ligar/desligar para iniciar o telefone.



Este manual serve apenas para sua referência. O produto actual, incluindo mas não limitado à cor, tamanho e disposição do ecrã pode variar. Nenhuma das declarações, informações e recomendações presentes neste manual constituem qualquer tipo de garantia, expressa ou implícita.

# Sơ lược về điện thoại của bạn

Cảm ơn bạn đã chọn điện thoại HUAWEI Ascend P7. Trước khi bắt đầu, chúng ta hãy xem thử chiếc điện thoại mới của bạn.

Bấm nút nguồn để bật hoặc tắt màn hình.

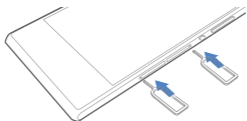


# Lắp đặt thẻ SIM

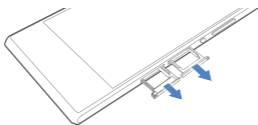
- ⊘ Hãy cẩn thận khi sử dụng công cụ đẩy SIM ra để tránh bị thương hoặc làm điện thoại hư hỏng. Để nó tránh xa trẻ em.

Làm theo các hướng dẫn trong hình bên dưới để lắp đặt thẻ micro-SIM. Sau đó bấm và giữ nút nguồn để bật điện thoại.

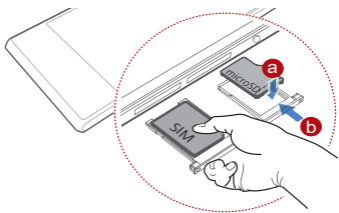
1



2



3





Hướng dẫn này chỉ để tham khảo. Sản phẩm thực tế, bao gồm nhưng không giới hạn về màu sắc, kích thước, và bố cục màn hình có thể khác. Mọi tuyên bố, thông tin, và gợi ý sử dụng trong cuốn hướng dẫn này không hàm chứa bất cứ sự bảo đảm nào, dù được ghi rõ hay ám chỉ.

ภาษาไทย

## การใช้โทรศัพท์ในครั้งแรก

ขอบคุณสำหรับการเลือก HUAWEI Ascend P7

ก่อนเริ่มต้นใช้งาน กรุณาตรวจสอบโทรศัพท์เครื่องใหม่  
ของคุณ

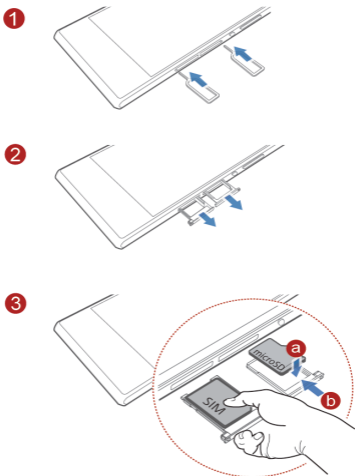
กดปุ่มเปิด-ปิด เพื่อเปิดหรือปิดหน้าจอ



## การใส่ซิมการ์ด

- ❌ ใช้ความระมัดระวังเมื่อใช้เครื่องมือถอดซิม เพื่อหลีกเลี่ยงการบาดเจ็บหรือความเสียหาย โทรศัพท์ของคุณ เก็บให้พ้นมือเด็ก

ปฏิบัติตามคำแนะนำในรูปภาพด้านล่างเพื่อใส่การ์ดไมโครซิม แล้วกดปุ่มเปิด-ปิดเครื่องค้างไว้เพื่อเปิดเครื่องโทรศัพท์ของคุณ



คู่มือนี้มีวัตถุประสงค์เพื่อให้คุณใช้อ้างอิงเท่านั้น ผลิตภัณฑ์จริง รวมถึงแต่ไม่จำกัดเพียง สี ขนาด และการจัดวางหน้าจอ อาจแตกต่างกันออกไป คำกล่าว ข้อมูล และคำแนะนำทั้งหมดในคู่มือฉบับนี้ไม่ก่อให้เกิดการรับประกันในรูปแบบใด ๆ ทั้งสิ้น ไม่ว่าจะโดยชัดแจ้งหรือโดยปริยาย